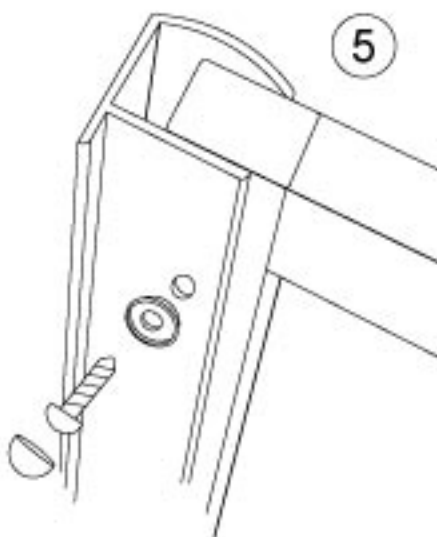
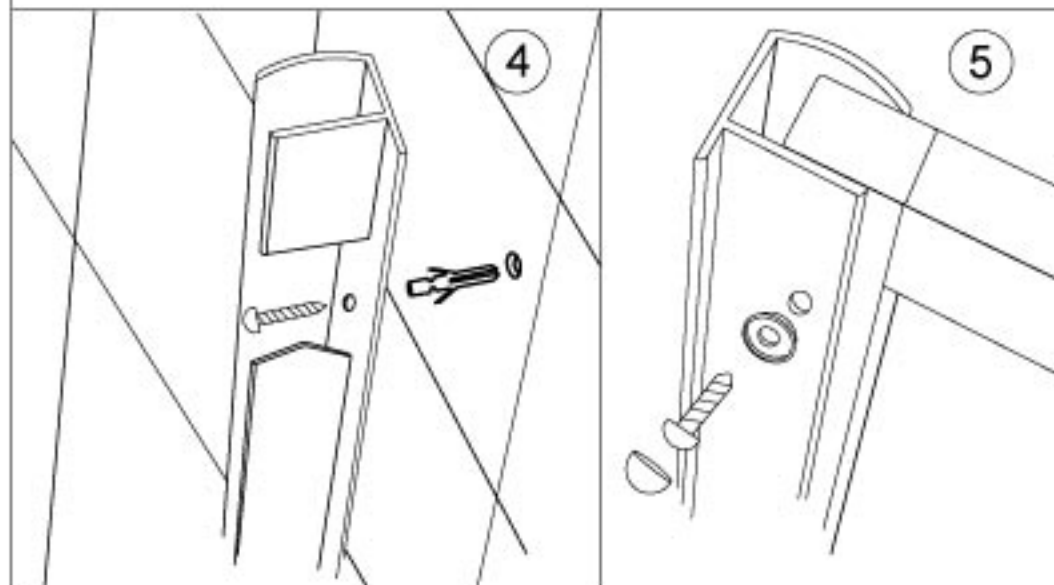


ISTRUZIONI DI MONTAGGIO

- 1 POSIZIONARE IL BOX VASCA A CIRCA 2 CM. DAL BORDO ESTERNO DELLA VASCA ED ESTENDERE I PROFILI CONTRO LE PARETI.
- 2 METTERE A PIOMBO IL BOX E SEGNARE I FORI.
- 3 RIMUOVERE IL BOX VASCA E FORARE LE PARETI (PUNTA \varnothing mm.6)
- 4 INSERIRE I TASSELLI, RIPOSIZIONARE IL BOX E FISSARE I PROFILI, (VITI 3,9X38)
- 5 FORARE, (PUNTA \varnothing mm.3) E FISSARE, (VITI DA 3,9X9,5 CON RONDELLE E TAPPI COPRIVITE)
- 6 SILICONARE LA CABINA (SOLO ESTERNAMENTE)



INSERIRE I TAPPI NEI PROFILI VERTICALI.