

# ISTRUZIONI DI MONTAGGIO

## 1BC.6

- A INSERIRE GUARNIZIONI CON ALETTA OBLIQUA VERSO L'INTERNO DOCCIA.  
B INSERIRE MAGNETE VERTICALE (B) DOPO AVER INSERITO LA GUARNIZIONE ORIZZONTALE (A).

1 POSIZIONARE I PROFILI VERTICALI AD 1 CM. DAL BORDO ESTERNO DEL PIATTO (A PIOMBO) E SEGNARE I FORI.

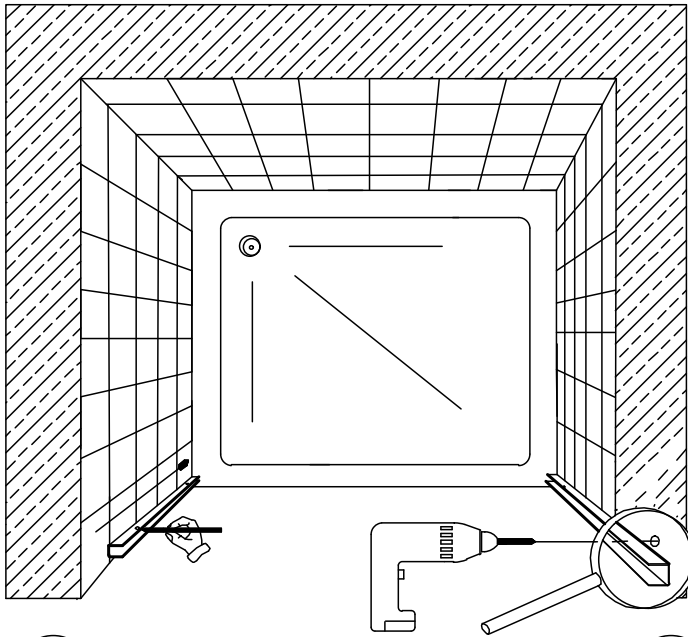
2 FORARE LE PARETI/MURO ( PUNTA  $\phi$  MM.6 ).

3 INSERIRE I TASSELLI, FISSARE I PROFILI (VITI 3,9X38)

4 POSIZIONARE IL BOX ( CHIUSO ) E DALL'INTERNO FORARE ( PUNTA  $\phi$  MM.3 ), FISSARE ( VITI 3,9 X 9,5 CON RELATIVE RONDELLE E TAPPI COPRIVITE ).

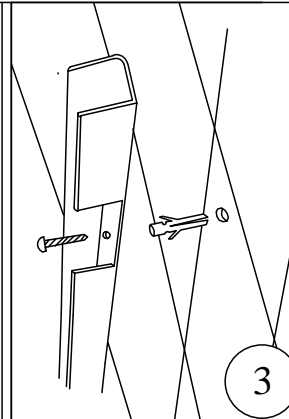
5 INSERIRE GLI ACCESSORI (C) CON IL PROFILO IN ALLUMINIO E SIGILLARE ( SOLO ESTERNAMENTE )

6 INSERIRE I TAPPI NEI PROFILI VERTICALI.

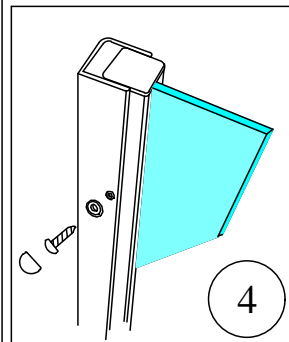


1

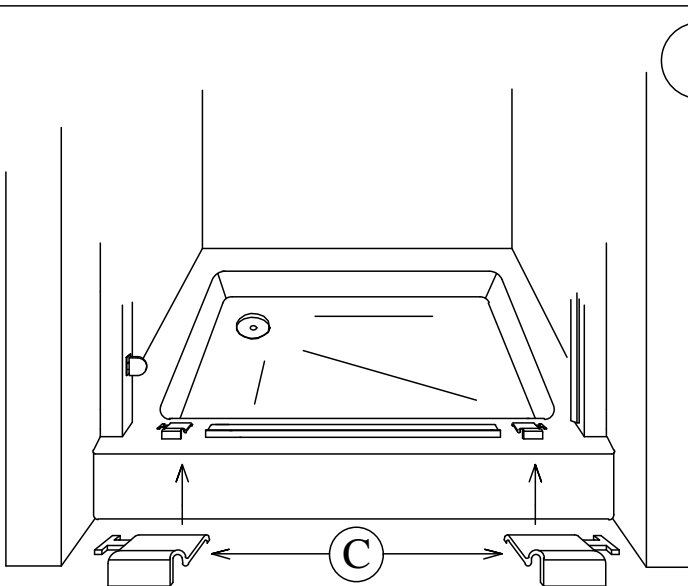
2



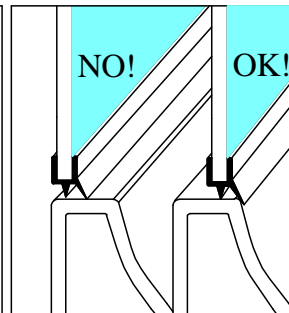
3



4



5



NO!

OK!

B

A