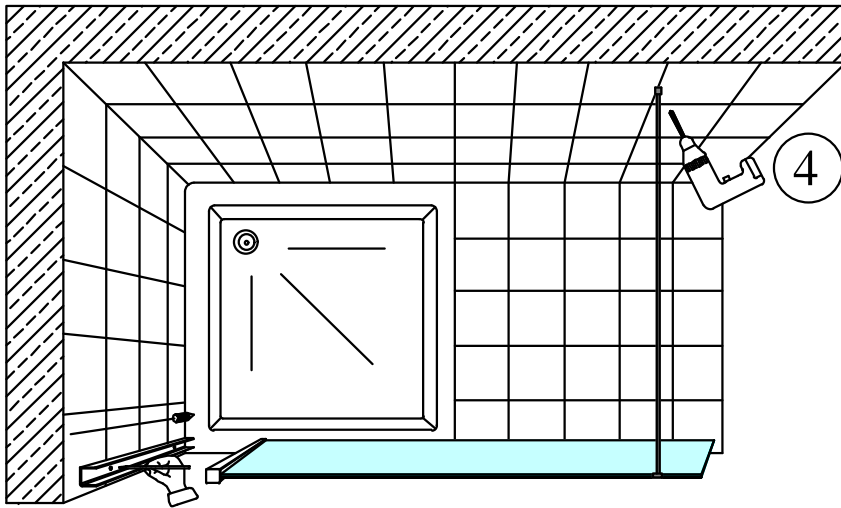


ISTRUZIONI DI MONTAGGIO

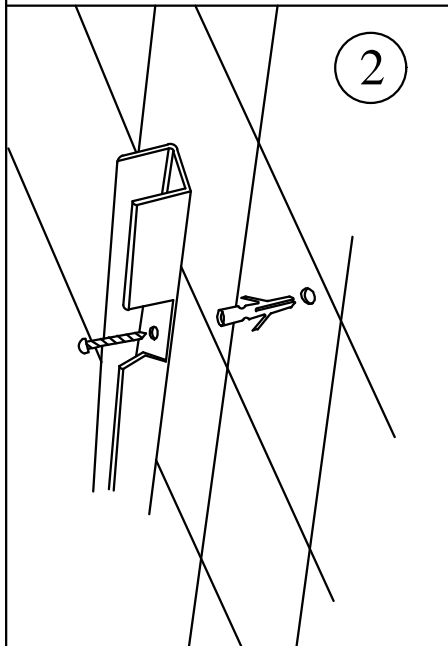
D.6

- ① METTERE A PIOMBO IL PROFILO SEGNARE I FORI E FORARE LA PARETE (punta \varnothing mm.6).
- ② INSERIRE I TASSELLI, RIPOSIZIONARE E FISSARE IL PROFILO (viti 3,9 X 38).
- ③ INSERIRE IL PANNELLO, FORARE (punta \varnothing mm.3) E FISSARE (viti 3,9x9,5 con rondelle e tappi coprivite).
- ④ POSIZIONARE E FISSARE IL BRACCETTO STABILIZZATORE.
SILICONARE IL PANNELLO (SOLO ESTERNAMENTE)
INSERIRE I TAPPI NEI PROFILI VERTICALI.

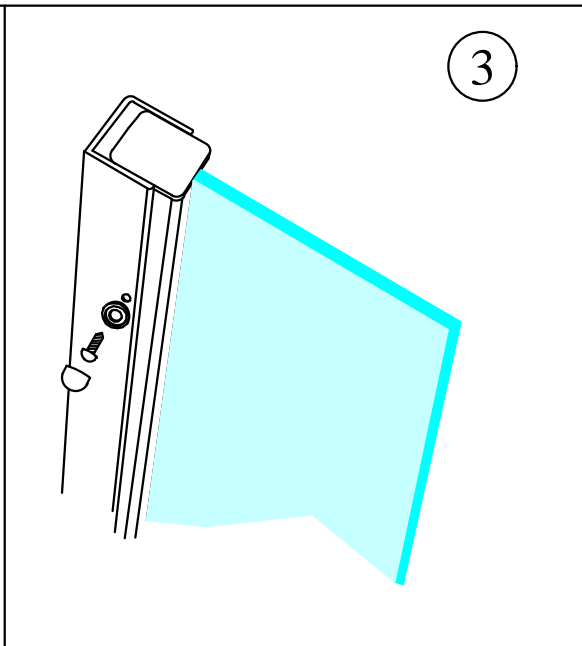


1

4



2



3