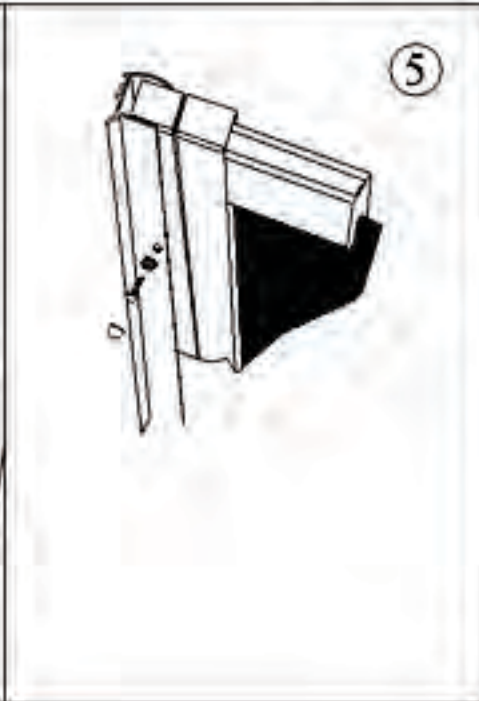
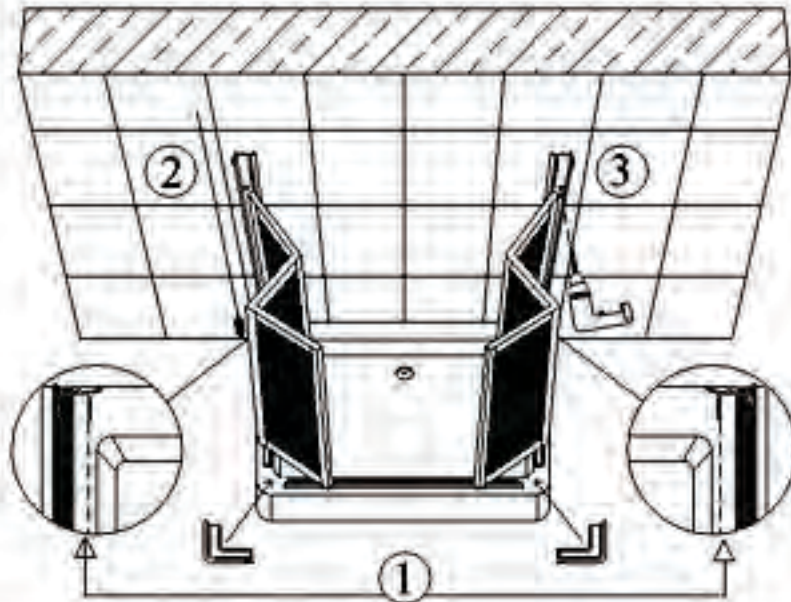




ISTRUZIONI DI MONTAGGIO 3LPD.3



- ① POSIZIONARE LA CABINA E SEGNARE IL "FILO ESTERNO" DELLA STESSA; APPOGGIARE IL PROFILO (DIS.1)
 - ② POSIZIONARE I PROFILI VERTICALI (APPOGGIANDOLI SUI PROFILI A PAVIMENTO) METTERE A PIOMBO E SEGNARE I FORI.
 - ③ FORARE LA PARETE/MURO (PUNTA \varnothing mm.6).
 - ④ INSERIRE I TASSELLI E FISSARE I PROFILI VERTICALI (VITI 3,9 X 38).
 - ⑤ INSERIRE LE ANTE NEI PROFILI; FORARE (PUNTA \varnothing mm.3) E FISSARE (VITI 3,9 X 9,5 CON RONDELLE E TAPPINI).
- INCOLLARE IL PROFILO A PAVIMENTO.